

SILLA / FRESNO

# FRESNO

SILLERÍA DE COLECTIVIDADES



**JDM**  
seating

Polígono La Portalada II / Cordonera, 5  
CP-26006 – LOGROÑO (La Rioja)

Teléfono: 941-230752

Fax: 941-248977

[ismobel.com](http://ismobel.com)

## ÍNDICE CONTENIDO

- 1 / DESCRIPCIÓN DEL PRODUCTO
- 2 / FOTOGRAFÍAS
- 3 / NORMATIVAS
- 4 / ACABADOS
- 5/ PICTOGRAMAS

1/

## DESCRIPCIÓN

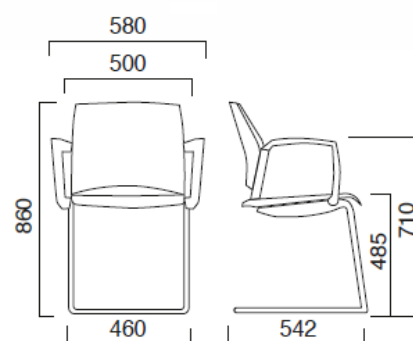
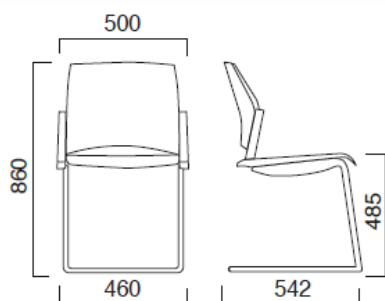
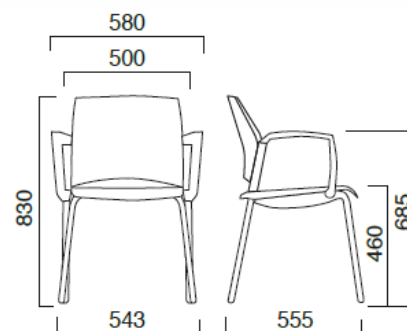
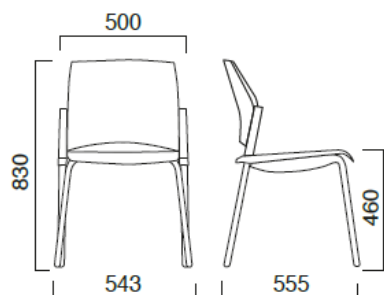
### Y CARACTERÍSTICAS TÉCNICAS

Descripción del producto ofertado /

---

- Silla fija de colectividades de 4 patas con estructura de tubo redondo de acero laminado en frío de 1,8mm de grosor y 22mm de diámetro
- Estructura pintada multicapa en epoxi poliéster color aluminio, blanco o negro texturado (espesor medio 80 micras). Opcionalmente puede servirse en acabado cromo brillo.
- Opcionalmente puede servirse con estructura de patín cromado brillo o pintura epoxi color a elegir.
- Dispone de tacos antideslizantes de goma en la base de las patas para proteger el suelo evitando rozaduras.
- Asiento y respaldo anatómicos y ergonómicos, fabricados en polipropileno de varios colores, reforzado con fibra de vidrio. Espesor medio de 6mm.
- Asiento ergonómico con molduras antideslizantes.
- Opcionalmente se puede tapizar el asiento y el respaldo en cualquiera de los tejidos del catálogo de JDM SILLERÍA S.L.
- Respaldo ergonómico liso (modelo FRESNO) o micro perforado (modelo FRESNO PERFORADO)
- Opcionalmente puede suministrarse el respaldo de malla con marco en poliamida a juego con el resto de la silla (negro, blanco o gris).
- No contiene materiales dañinos para el medio ambiente.
- Silla apilable hasta un máximo de 10 Uds.
- La silla incorpora un juego de brazos cerrados fabricados en polipropileno con los mismos acabados que el asiento y el respaldo.
- Puede incorporarse pala a derecha o izquierda (silla apilable con pala).
- Opcionalmente se puede adquirir un carrito para transportar las sillas apiladas.
- Opcionalmente se puede adquirir con base de 4 radios piramidal en polipropileno de color blanco o negro con niveladores.
- También se sirve con estructura de taburete fijo o taburete giratorio.

## DIMENSIONES /



2/  
FOTOGRAFÍAS





3/

**NORMATIVA**

Normativa que cumple (Se adjuntan anexos)

- Certificado de calidad ISO 9001:20015.
- Certificado Medio Ambiental ISO 14001:2015.
- Certificado ECODISEÑO ISO 14006:2011.
- Certificado de marca de calidad TECNALIA.
- Certificado de producto CATAS.

4/

**ACABADOS****ACABADOS MALLAS**

BLANCO



NEGRO



BURDEOS



AZUL



VERDE



MELOCOTÓN



VISÓN



NARANJA

**METÁLICOS**

CROMO



GRIS



BLANCO



NEGRO

**PLÁSTICOS Y BRAZOS**

GRIS



BLANCO



NEGRO



A ELEGIR

**BASES GIRATORIAS**

GRIS



BLANCO



NEGRO



ALUMINIO PULIDO

**OTROS ACABADOS**

Acabados y tipologías de bases, ruedas, brazos y mecanismos: Consultar tarifa.

Las sillas se pueden tapizar con cualquier tejido o piel de nuestro muestrario o con tejidos suministrados por el cliente.